

Finiture PVD (Physical Vapour Deposition)

Le finiture PVD (Physical Vapor Deposition) sono un tipo di rivestimento superficiale che utilizza un processo fisico di deposizione di atomi o molecole di materiale sulla superficie da trattare.

Le finiture PVD sono state sviluppate come alternativa alle finiture tradizionali come la cromatura, la galvanizzazione e l'anodizzazione, in quanto offrono diversi vantaggi in termini di resistenza all'usura, alla corrosione, alla decolorazione e alla formazione di macchie.

Uno dei principali vantaggi delle finiture PVD è che sono considerate ecocompatibili e non rilasciano sostanze nocive in atmosfera durante il processo di produzione. Ciò è dovuto al fatto che il processo di deposizione avviene in una camera di vuoto, senza l'utilizzo di solventi o altre sostanze chimiche. Inoltre, le finiture PVD sono inattaccabili da acidi, alcali, solventi e molti prodotti in commercio ad uso domestico ed industriale, il che le rende ideali per l'utilizzo in ambienti aggressivi.

Le finiture PVD sono anche autorizzate dalla FDA americana per il settore alimentare e medicale, in quanto non contengono cianuro, nichel o altre sostanze tossiche. Ciò le rende adatte per l'utilizzo in applicazioni dove la sicurezza e l'igiene sono fondamentali, come ad esempio nell'industria alimentare e nella produzione di dispositivi medici.

In sintesi, le finiture PVD sono un'opzione ecocompatibile, resistente e sicura per il rivestimento di superfici, che offre numerosi vantaggi rispetto alle finiture tradizionali.

PRODOTTI RACCOMANDATI PER LA PULIZIA E MANUTENZIONE

Utilizzare i prodotti raccomandati dal produttore per la pulizia e la manutenzione delle superfici trattate con finitura PVD.

È importante e necessario non utilizzare strumenti abrasivi di qualsiasi tipo per la pulizia.

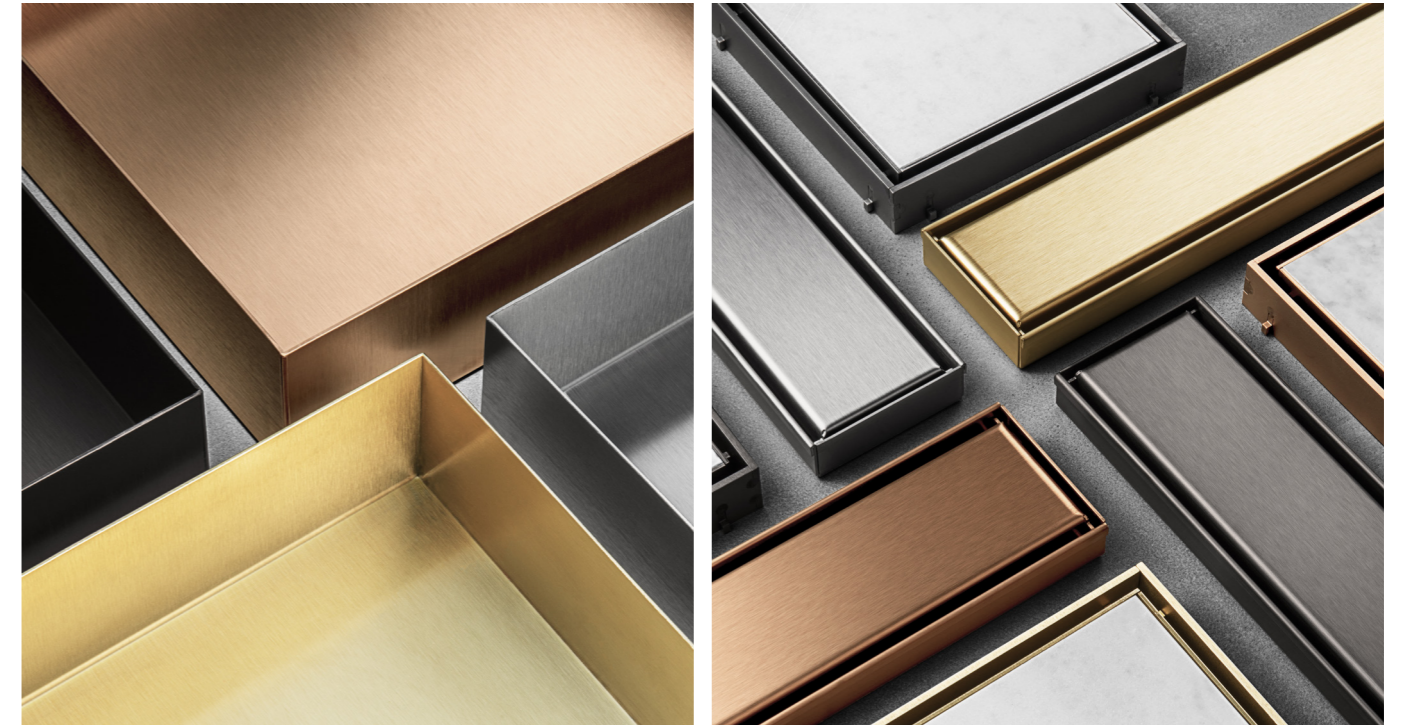
L'utilizzo di panni in microfibra per la pulizia è consigliato.

Easy Cleaner di Tekness è un prodotto specifico per la pulizia di superfici trattate con finitura PVD, che è stato progettato per rimuovere efficacemente lo sporco, i grassi e le impronte digitali senza danneggiare la finitura. L'uso di prodotti non specifici per la pulizia delle superfici PVD può compromettere le proprietà di lucentezza.

L'utilizzo di alcol etilico denaturato per la pulizia quotidiana di superfici trattate con finitura PVD potrebbe essere una soluzione temporanea, ma non è il metodo di pulizia consigliato dal produttore.

Guida all'installazione e alla manutenzione del prodotto

Nicchia



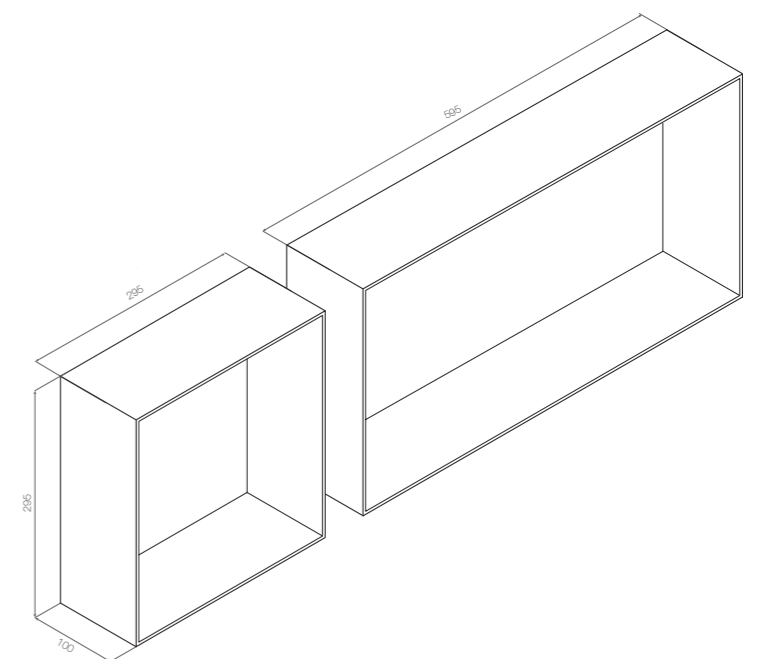
La serie boreale completa prevede anche canaline e pilette



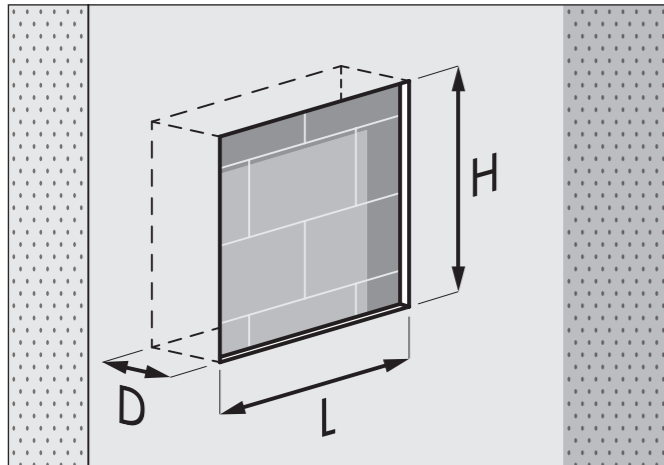
GERMAN
DESIGN
AWARD
WINNER
2024

Tekness 
Flow design

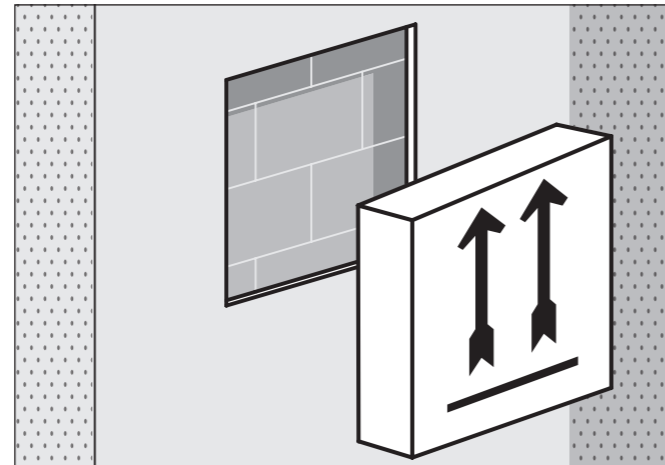
Via G. Mameli, 32 - 15033
Casale Monferrato (AL)
Tel. 0142 541154 - info@tekness.it



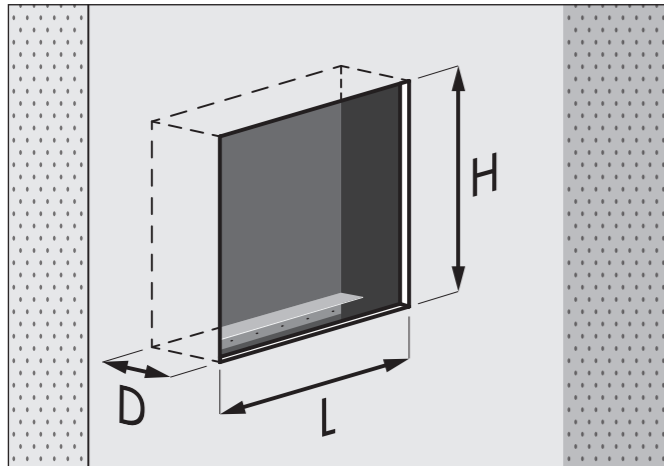
Guida d'installazione



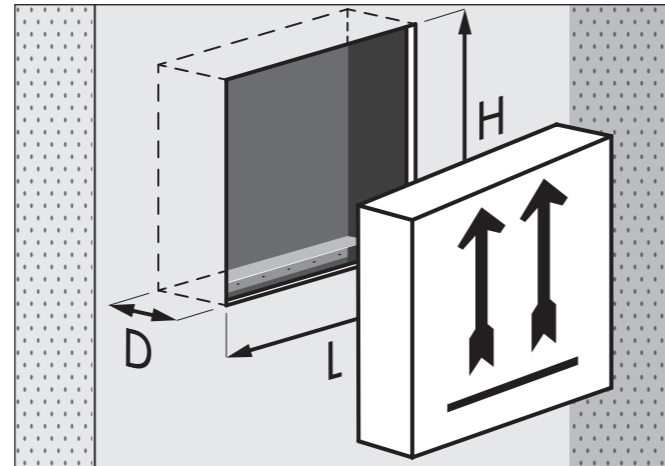
1a. Laterizio. Preparare il foro delle stesse misure della nicchia da murare maggiorate di circa 1 cm per poter accogliere l'adesivo e poter regolare il piano della stessa in opera.



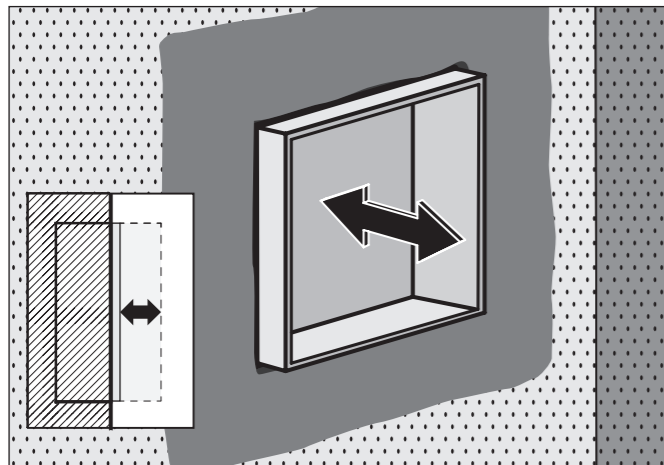
2a. Laterizio. Verificare il verso di montaggio della nicchia secondo la freccia come in figura. **PRESTARE LA MASSIMA ATTENZIONE ALLA MOVIMENTAZIONE DEI PRODOTTI, LA FINITURA PUÒ ESSERE DANNEGGIATA DA GRAFFI O SCALFITTURE. È IMPORTANTE MANIPOLARE L'OGGETTO CON CAUTELA E UTILIZZARE GLI STRUMENTI APPROPRIATI PER EVITARE DANNEGGIARE LA SUPERFICIE TRATTATA IN PVD.**



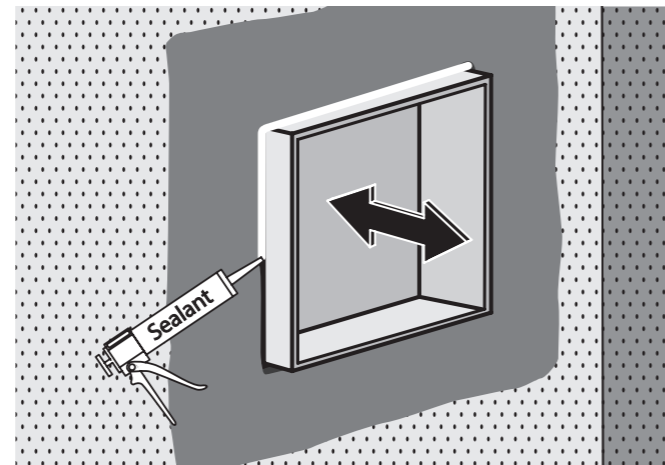
1b. Cartongesso. Preparare il foro delle stesse misure della nicchia da murare maggiorate di circa 1 cm per poter accogliere l'adesivo e poter regolare il piano della stessa in opera. Per l'applicazione in strutture cartongesso o similari è consigliato predisporre una staffa di sostegno nella parte inferiore della nicchia per facilitare la posa ed il sostegno del manufatto



2b. Cartongesso. Verificare il verso di montaggio secondo la freccia come da figura. **PRESTARE LA MASSIMA ATTENZIONE ALLA MOVIMENTAZIONE DEI PRODOTTI, LA FINITURA PUÒ ESSERE DANNEGGIATA DA GRAFFI O SCALFITTURE. È IMPORTANTE MANIPOLARE L'OGGETTO CON CAUTELA E UTILIZZARE GLI STRUMENTI APPROPRIATI PER EVITARE DANNEGGIARE LA SUPERFICIE TRATTATA IN PVD.**

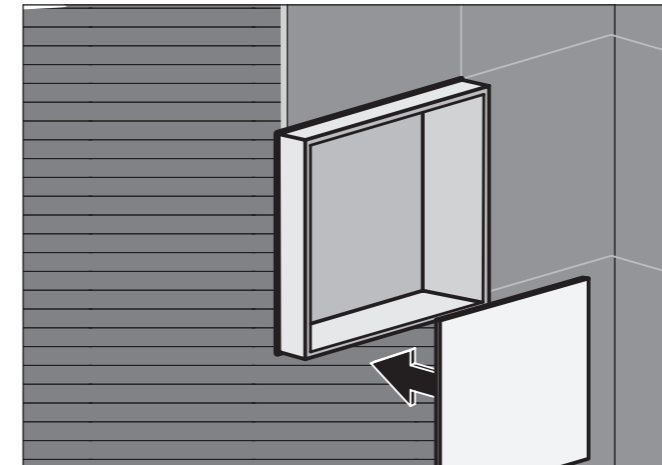


3. Inserire la nicchia verificando che la parte eccedente sia sufficiente all'accostamento del rivestimento e alla sporgenza della nicchia secondo progetto. Procedere quindi a rasare la superficie a lato della nicchia.

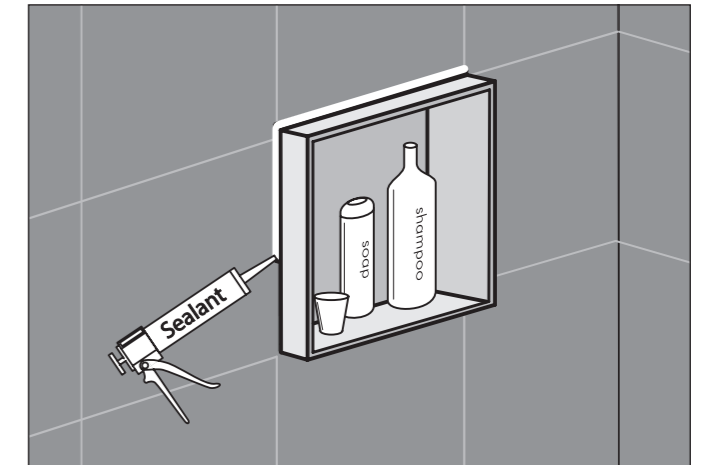


4. Procedere sigillando con silicone EDSIL 1 l'angolo tra nicchia e muro.

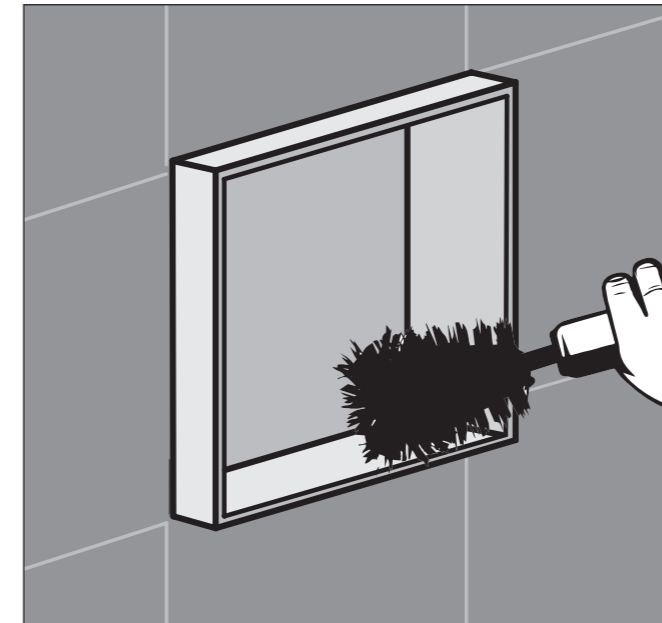
Guida alla pulizia e manutenzione



5. Procedere alla posa del rivestimento.



6. Sigillare con prodotti impermeabilizzanti EDSIL 1 la fuga tra nicchia e rivestimento



A. Pulire con una spazzola morbida o una spugna non abrasiva. Potete utilizzare il prodotto specifico Easy Cleaner per la pulizia e la manutenzione del prodotto. Non utilizzate strumenti duri o taglienti come coltelli, cacciaviti o pinze, che potrebbero danneggiare la superficie della nicchia.

NORME GENERALI PER LA PULIZIA DELLE SUPERFICI IN PVD:

1. È importante utilizzare il solvente appropriato per rimuovere i contaminanti dalla superficie, in quanto alcuni solventi possono essere troppo aggressivi e danneggiare la finitura. È meglio seguire le raccomandazioni del produttore per la pulizia.
2. Utilizzare un panno pulito e morbido o un tampone è importante per evitare di graffiare la superficie durante la pulizia. Anche l'utilizzo di utensili delicati, come spugne o pennelli morbidi, può essere utile per rimuovere lo sporco più resistente.
3. È importante evitare tessuti abrasivi o duri, come spugne abrasive o pagliette in acciaio, che possono graffiare la superficie e comprometterne l'aspetto e la durata.
4. L'uso di prodotti chimici aggressivi, come l'acido muriatico o l'acido nitrico, deve essere evitato in quanto possono danneggiare le superfici. Anche l'utilizzo di prodotti contenenti cloro o ammoniaca deve essere evitato.
5. L'acqua calda o il vapore possono causare la formazione di macchie o la perdita di lucentezza.