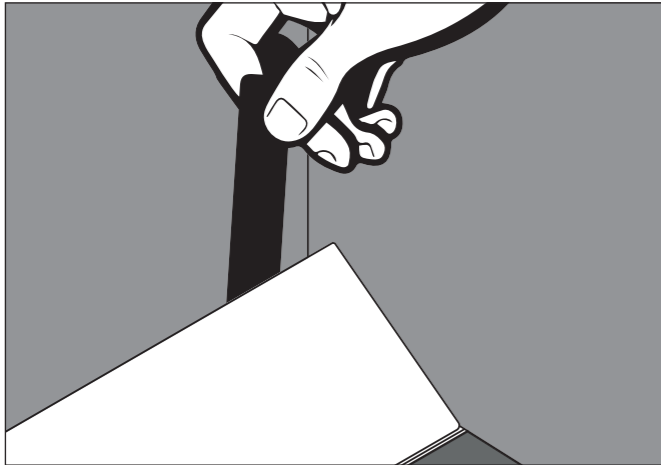


Guida alla pulizia e manutenzione

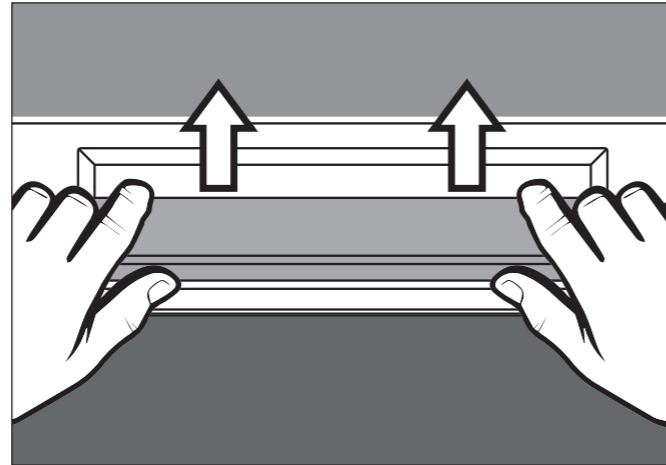


A. Verificare che la griglia sia completamente fredda prima di sollevarla.

B. Inserire la chiavetta in nylon nei tagli della griglia e sollevarla delicatamente, evitando di esercitare troppa pressione. (Se la chiavetta in nylon non è disponibile, utilizzare un altro strumento che abbia una superficie morbida e che non graffi la griglia ad esempio una spatolina in legno. Evitare di utilizzare strumenti duri o taglienti come coltelli o pinze, che potrebbero danneggiare la superficie della griglia.)

C. Una volta sollevata la griglia, posizionarla su una superficie stabile e piana per evitare che cada o si inclini accidentalmente.

Seguendo queste precauzioni, si dovrebbe essere in grado di sollevare la griglia in modo sicuro e senza danneggiare la sua superficie.



D. Dopo aver sollevato la griglia, troverete il sifone nella parte centrale della canalina (la presenza di acqua stagnante è fisiologica e funzionale del prodotto). Per rimuovere il sifone dalla sua sede, spingetelo verso la parte posteriore fino a liberarlo.



E. Una volta che il sifone è stato rimosso, potrà essere pulito con una spazzola. Potete utilizzare il prodotto specifico Easy Cleaner per la pulizia e la manutenzione del prodotto. Non utilizzate strumenti duri o taglienti come coltelli, cacciaviti o pinze, che potrebbero danneggiare la superficie della canalina.

F. Dopo aver completato la pulizia generale della canalina e del sifone, procedete a reinserirlo nella sua sede, seguendo l'operazione inversa. Se riscontrate difficoltà nell'inserimento del sifone nella sua sede, vi consigliamo di utilizzare della vaselina distribuita sull'attacco del sifone che andrà inserito nell'apposito foro dove è presente l'oring di tenuta.

NORME GENERALI PER LA PULIZIA DELLE SUPERFICI IN PVD:

1. È importante utilizzare il solvente appropriato per rimuovere i contaminanti dalla superficie, in quanto alcuni solventi possono essere troppo aggressivi e danneggiare la finitura. È meglio seguire le raccomandazioni del produttore per la pulizia.

2. Utilizzare un panno pulito e morbido o un tampone è importante per evitare di graffiare la superficie durante la pulizia. Anche l'utilizzo di utensili delicati, come spugne o pennelli morbidi, può essere utile per rimuovere lo sporco più resistente.

3. È importante evitare tessuti abrasivi o duri, come spugne abrasive o pagliette in acciaio, che possono graffiare la superficie e comprometterne l'aspetto e la durata.

4. L'uso di prodotti chimici aggressivi, come l'acido muriatico o l'acido nitrico, deve essere evitato in quanto possono danneggiare le superfici. Anche l'utilizzo di prodotti contenenti cloro o ammoniaca deve essere evitato.

5. L'acqua calda o il vapore possono causare la formazione di macchie o la perdita di lucentezza.

boreale

Guida all'installazione e alla manutenzione del prodotto

Canalina



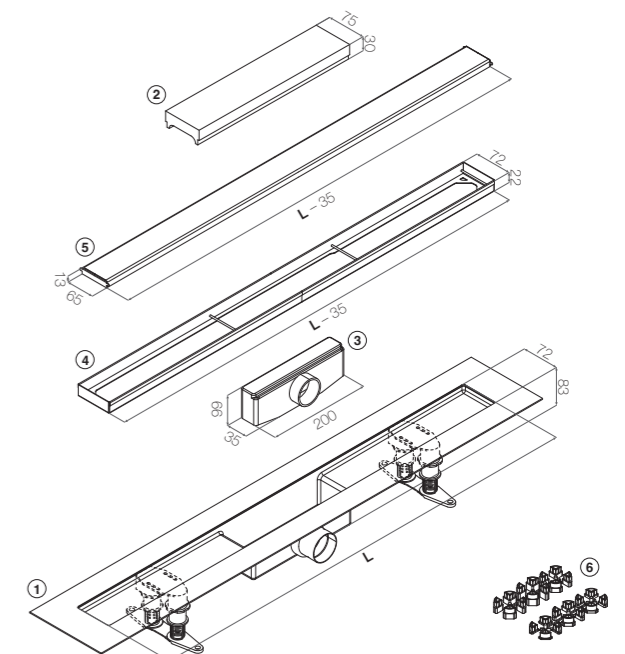
La serie boreale completa prevede anche pilette e nicchie



GERMAN
DESIGN
AWARD
WINNER
2024

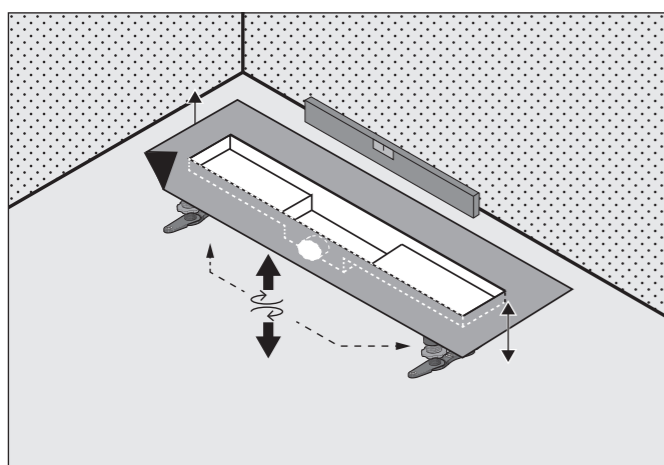
Tekness 
Flow design

Via G. Mameli, 32 - 15033
Casale Monferrato (AL)
Tel. 0142 541154 - info@tekness.it

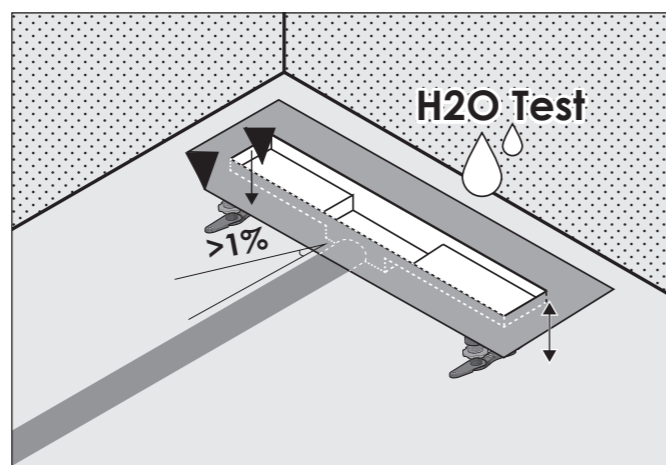


L: 700/800/900/1200

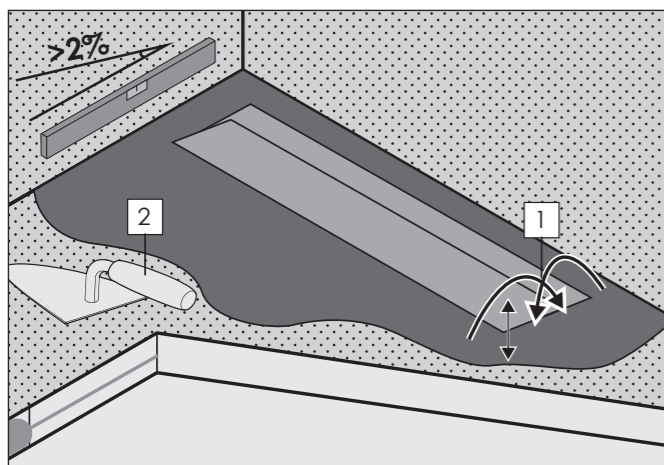
Guida d'installazione



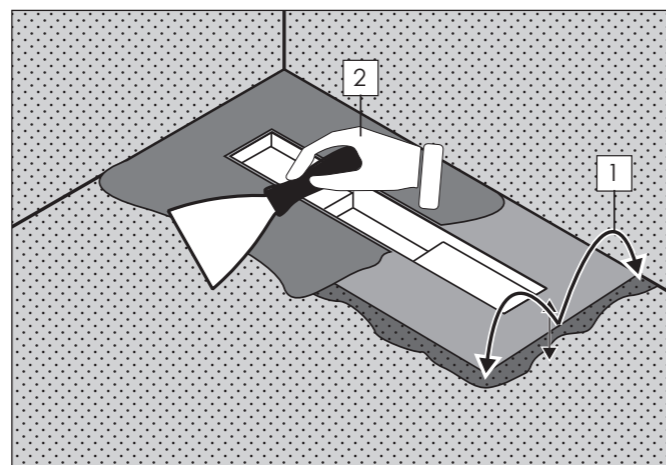
1. Regolare i piedini di installazione in altezza e fissarli al corpo da incasso della canalina, in seguito posizionare la messa a terra e allineare in bolla il corpo da incasso.



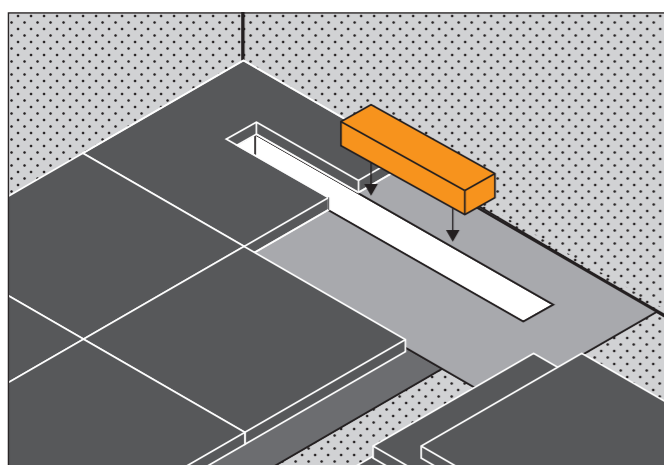
2. Prima di iniziare il montaggio è necessario rimuovere la cornice e la griglia in Pvd per evitare di danneggiare la finitura. È importante mantenerli nell'involucro sino al posizionamento finale. (vedi immagine n.7). Collegare il corpo canale all'impianto, pendenza min. 1%, verificare il corretto deflusso e accertarsi non ci siano perdite.



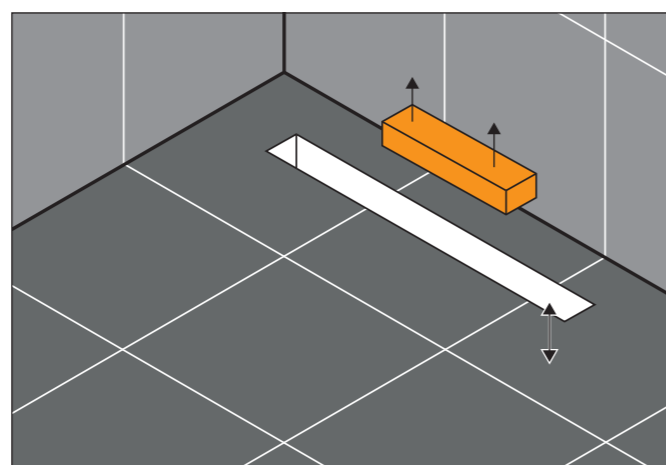
3. 1 ripiegare la membrana all'interno del corpo canale per evitare interferenze con la stesura del massetto; 2 procedere con la posa del massetto in pendenza min. 2%.



4. Ad avvenuta essiccazione procedere alla stesura del bi-componente a rapido indurimento Easy to Seal E2S-2K-K sotto e sopra la membrana pre-assemblata al corpo da incasso della canalina. Si consiglia l'utilizzo di una spatola liscia avendo cura di rimuovere sacche d'aria. È consigliato l'utilizzo degli appositi angoli e bandella per ottenere la posa a regola d'arte.

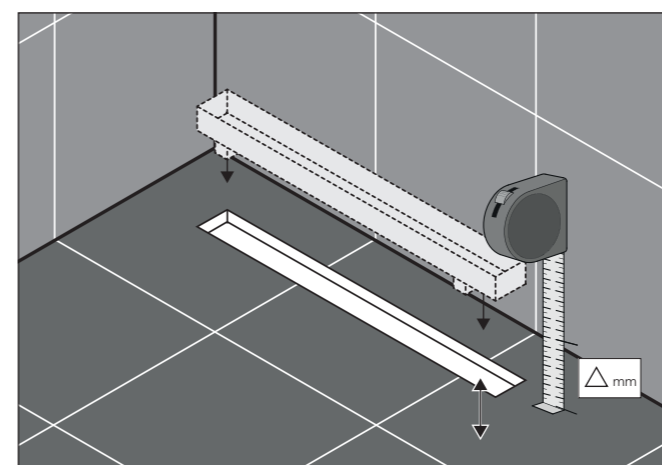


5. Posizionare la dima protettiva (n.2) e procedere alla posa del rivestimento.

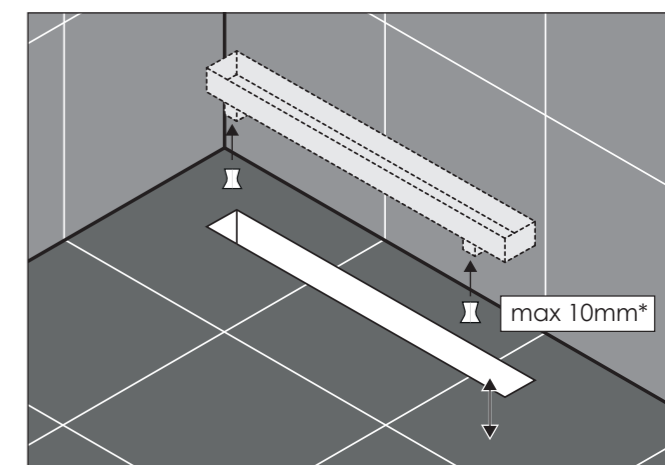


6. A posa del rivestimento avvenuta, rimuovere la dima protettiva (n.2).

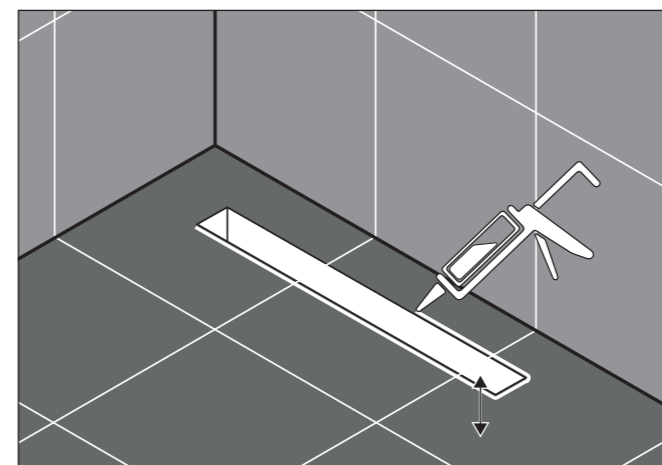
Guida d'installazione



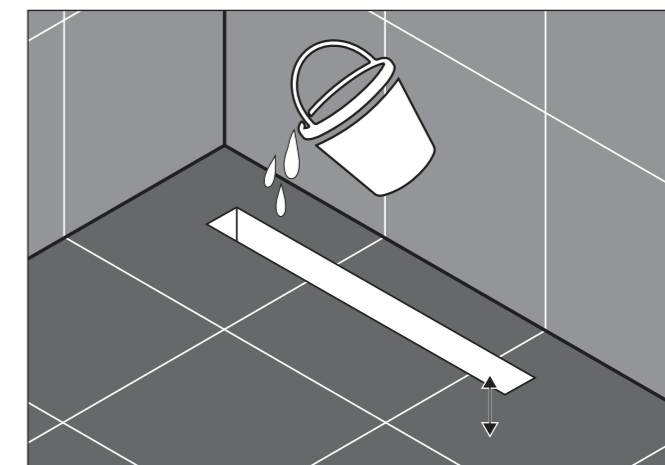
7. Inserire il telaio (4) nel corpo canalina, verificare la differenza di spessore in millimetri tra il rivestimento ed il telaio. **PRESTARE LA MASSIMA ATTENZIONE ALLA MOVIMENTAZIONE DEI PRODOTTI, LA FINITURA PUÒ ESSERE DANNEGGIATA DA GRAFFI O SCALFITTURE. È IMPORTANTE MANIPOLARE L'OGGETTO CON CAUTELA E UTILIZZARE GLI STRUMENTI APPROPRIATI PER EVITARE DANNEGGIARE LA SUPERFICIE TRATTATA IN PVD.**



8. Rimuovere il telaio (4) ed inserire nei fori presenti in ciascun angolo del telaio (4) i regoli (6) con indicato il valore in mm idoneo a compensare la differenza di altezza precedentemente rilevata (max 10mm). In questo modo il telaio (4) riposizionato dovrebbe essere perfettamente allineato con il pavimento. *È consigliabile tenere il telaio (5) al massimo a -1mm dal piano pavimento per facilitare il deflusso dell'acqua.



9. Sigillare il telaio (4) gli angoli e le aree di connessione, con il silicone EDSIL 1 Tekness a reticolazione neutra.



10. Dopo la pulizia iniziale delle fughe è necessario procedere con un attento e abbondante lavaggio del corpo canalina (1) in modo da evitare che particelle ferrose presenti all'interno dei sigillanti si depositino causando un effetto puntinatura simil ruggine. In caso di presenza di puntinatura, procedere con una pulizia profonda con prodotto specifico ED-SC (Set composto da: 300 ml Easy Cleaner, 300 ml Easy Remover, spugnetta e panno microfibra.)

Finiture PVD (Physical Vapour Deposition)

Le finiture PVD (Physical Vapor Deposition) sono un tipo di rivestimento superficiale che utilizza un processo fisico di deposizione di atomi o molecole di materiale sulla superficie da trattare.

Le finiture PVD sono state sviluppate come alternativa alle finiture tradizionali come la cromatura, la galvanizzazione e l'anodizzazione, in quanto offrono diversi vantaggi in termini di resistenza all'usura, alla corrosione, alla decolorazione e alla formazione di macchie. Uno dei principali vantaggi delle finiture PVD è che sono considerate ecocompatibili e non rilasciano sostanze nocive in atmosfera durante il processo di produzione. Ciò è dovuto al fatto che il processo di deposizione avviene in una camera di vuoto, senza l'utilizzo di solventi o altre sostanze chimiche. Inoltre, le finiture PVD sono inattaccabili da acidi, alcali, solventi e molti prodotti in commercio ad uso domestico ed industriale, il che le rende ideali per l'utilizzo in ambienti aggressivi. Le finiture PVD sono anche autorizzate dalla FDA americana per il settore alimentare e medicale, in quanto non contengono cianuro, nichel o altre sostanze tossiche. Ciò le rende adatte per l'utilizzo in applicazioni dove la sicurezza e l'igiene sono fondamentali, come ad esempio nell'industria alimentare e nella produzione di dispositivi medici. In sintesi, le finiture PVD sono un'opzione ecocompatibile, resistente e sicura per il rivestimento di superfici, che offre numerosi vantaggi rispetto alle finiture tradizionali.

PRODOTTI RACCOMANDATI PER LA PULIZIA E MANUTENZIONE

Utilizzare i prodotti raccomandati dal produttore per la pulizia e la manutenzione delle superfici trattate con finitura PVD.

È importante e necessario non utilizzare strumenti abrasivi di qualsiasi tipo per la pulizia.

L'utilizzo di panni in microfibra per la pulizia è consigliato.

Easy Cleaner di Tekness è un prodotto specifico per la pulizia di superfici trattate con finitura PVD, che è stato progettato per rimuovere efficacemente lo sporco, i grassi e le impronte digitali senza danneggiare la finitura. L'uso di prodotti non specifici per la pulizia delle superfici PVD può compromettere le proprietà di lucentezza.

L'utilizzo di alcol etilico denaturato per la pulizia quotidiana di superfici trattate con finitura PVD potrebbe essere una soluzione temporanea, ma non è il metodo di pulizia consigliato dal produttore.